

CONVOCATORIA

INDAGACIÓN DE MERCADO PARA DETERMINAR EL TIPO DE PROCESO DE ADQUISICIÓN DE MOBILIARIO EDUCATIVO (MESA DE MADERA – SILLA FIJA DE MADERA) PARA PRONOEI DEL ÁMBITO DE LA UGEL CALCA

LUGAR DE PRESENTACIÓN:

MESA DE PARTES FÍSICA Y/O VIRTUAL DE LA UGEL CALCA

FECHA DE PRESENTACION:

22 - 26 DE SETIEMBRE DEL 2022

HORARIO:

08:30 am – 04:00 Pm

ADJUNTAR:

- FICHA RUC
- RNP
- DECLARACIONES FIRMADAS
- COPIA DE DNI
- ESTAR DENTRO DEL RUBRO DEL BIEN SEGÚN SUNAT
- ADJUNTAR LOS DOCUMENTOS SOLICITADOS EN LAS ESPECIFICACIONES TÉCNICAS
- **ATENCIÓN Y OBSERVACIÓN:** TODA COORDINACION ENTRE OTROS CON EL AREA DE ABASTECIMIENTO.

ATENTAMENTE.

SOLICITUD DE COTIZACIÓN

UNIDAD EJECUTORA : 311 UNIDAD DE GESTIÓN EDUCATIVA LOCAL CALCA
NRO. IDENTIFICACIÓN : 001550

Señores :	R.U.C.		
Dirección :			
Teléfono :	Fax :		
Nro. Cons. : 98	Fecha : 20/09/2022	Documento : PEDIDO 03440	
Concepto :	ADQUISICION DE MOBILIARIO EDUCATIVO PARA PRONOEI DEL ÁMBITO DE LA UGEL CALCA		

CANTIDAD REQUERIDA	UNIDAD MEDIDA	DESCRIPCION	PRECIO UNITARIO	PRECIO TOTAL
118.00	UNIDAD	MESA DE MADERA <small>.....</small> TÉRMINO DE REFERENCIA: "Estructura de madera resistente. "Tablero de madera resistente. "04 regatones. "Tablero de madera con uniones machihembradas o finger joint (union endentada) e=20-22 mm atornillado a estructura de madera con tornillos de cabeza plana V1.3 4mm x 15mm. "Estructura tubo de madera (4 mm de espesor). "Dimensiones: *Ancho: 1400 mm tolerancia +/-10mm) .		
472.00	UNIDAD	SILLA FIJA DE MADERA <small>.....</small> TÉRMINO DE REFERENCIA: "Un (01) espaldar de madera con uniones machihembrada o finger joint Un(01) asiento de madera con uniones machihembrada o finger joint. "Tablero de respaldar. Material: madera con uniones machihembradas o finger joint (unión dentada) e = entre 20 - 22 mm atornillado a estructura de madera con tornillos de cabeza plana 4 mm x 15 mm. "Tubo de madera "		
TOTAL				

Las cotizaciones deben estar dirigidas a UNIDAD DE GESTIÓN EDUCATIVA LOCAL CALCA en la siguiente dirección : AV. MARISCAL CASTILLA S/N - CALCA Teléfono : 084-202270

Condiciones de Compra

- Forma de Pago:
- Garantía:
- La Cotización debe incluir el I.G.V.
- Plazo de Entrega / Ejecución del Servicio :
- Tipo de Moneda :
- Validez de la cotización :
- Remitir junto con su cotización la Declaración Jurada y Pacto de Integridad, debidamente firmadas y selladas.
- Indicar su razón social, domicilio fiscal y número de RUC


GOBIERNO REGIONAL CUSCO
UNIDAD DE GESTIÓN EDUCATIVA LOCAL CALCA U.G.E. 311
Atentamente:

Dña. Gladys Arzu Quillpa
Area de Logística ABASTECIMIENTO



ESPECIFICACIONES TÉCNICAS PARA LA
ADQUISICIÓN
DE MOBILIARIO EDUCATIVO PARA LOS
PRONOEI DE LOS QUINTILES I Y II.



ESPECIFICACIONES TÉCNICAS PARA LA ADQUISICIÓN DE MOBILIARIO EDUCATIVO PARA LOS PRONOEI DE LOS QUINTILES I Y II.

DATOS GENERALES:

DRE	DIRECCIÓN REGIONAL DE EDUCACIÓN CUSCO
UGEL	UNIDAD DE GESTIÓN EDUCATIVA LOCAL DE CALCA
DIRECCIÓN	MARISCAL CASTILLA S/N
CORREO ELECTRÓNICO	Unidadejecutora311@ugelcalca.gob.pe
TELÉFONO	084-202270
DIRECTOR DE LA UGEL	Mg. Iván F. Carbajal Marconi.
JEFE DEL ÁREA DE AGP	Prof. Ramiro Lechuga Mora
ESPECIALISTA DEL NIVEL INICIAL	Prof. Catiana Farfán Figueroa

1. AREA QUE REALIZA EL REQUERIMIENTO:

Unidad de Gestión Educativa Local de Calca – Área de Gestión Pedagógica.

2. OBJETO DE LA CONTRATACIÓN:

Adquisición de mobiliario educativo para la implementación de los PRONOEI del ámbito de la UGEL Calca.

3. ACTIVIDAD VINCULADA AL POI:

La presente contratación podrá dar cumplimiento al Plan Operativo Institucional - POI del presente ejercicio presupuestal Del Área de Gestión Pedagógica.

4. FINALIDAD PÚBLICA:

La escuela tiene un rol esencial en el desarrollo de todos los seres humanos. Es su responsabilidad brindar un ambiente seguro a los/las estudiantes en el que pueden socializar, aprender y encontrar soporte emocional, y darles la oportunidad de desarrollar las competencias que les ayudarán a desenvolverse a lo largo de la vida. En este sentido, mantener el cierre de las escuelas tiene diversas consecuencias negativas en los/las estudiantes con relación a sus aprendizajes y su desarrollo socioemocional. Esta situación puede llevar, además, al aumento de la deserción escolar y a una mayor profundización de la inequidad y de la segregación, lo que afecta el proyecto de vida de los estudiantes, y tiene consecuencias sociales y económicas en el largo plazo. Por otro lado, la evidencia establece que la reapertura de las escuelas no significa necesariamente una amenaza. Diversos estudios señalan que los niños tienen tasas más bajas de infección. Además, los niños suelen ser asintomáticos o tener síntomas leves, y en el caso de los niños de primaria son poco transmisores de la COVID-19. De esta manera, se podría concluir que la reapertura de las instituciones educativas resulta la medida más eficaz para reducir deserción, brindar espacio seguro, paliar el efecto negativo en el logro de aprendizaje y reducir brecha de inequidad entre aquellos que tienen y no tienen acceso a tecnología o conectividad. De acuerdo con las cifras del monitoreo global de cierres de escuelas causados por la COVID-19, realizado por la Organización de las Naciones Unidas para la Educación, la Ciencia y la Cultura (UNESCO), de 210 países que reportaron información en el mes de noviembre del 2020, 121 países habían abierto sus colegios totalmente, 57 parcialmente, 31 mantenían cerrados sus sistemas educativos y un país presentaba un cierre estacional. En el caso del Perú, a través de la RM N° 430-2020-MINEDU, se logró la prestación excepcional del servicio educativo semipresencial de instituciones educativas ubicadas en el ámbito rural, en el marco del estado de emergencia nacional y la emergencia sanitaria para la prevención y control de la COVID-19. Así, se logró que algunas escuelas de estas áreas adoptaran una

forma de servicio semipresencial en el 2020 con la intención de que sus estudiantes pudieran acceder al servicio educativo, ya que en muchos casos no contaban con recursos o medios que les permitieran llevar una educación a distancia. En el último trimestre de ese año se registraron 35901 estudiantes peruanos de zonas rurales, pertenecientes a 832 IIEE, que volvieron a clases con algún grado de presencialidad. Esta experiencia refuerza la necesidad de generar una normativa flexible que permita a la comunidad atender a su población de manera diferenciada para que todos los/las estudiantes tengan igualdad de oportunidades para aprender, cuidando las condiciones de contexto, de bioseguridad y sociales. En ese sentido, para el 2021, se propone que el proceso de reapertura se realice de manera:

- (i) segura, cumpliendo con todas las medidas sanitarias, epidemiológicas y los protocolos de prevención de bioseguridad necesarios.
- (ii) flexible, adaptándose a las características del contexto
- (iii) gradual, transitando del servicio a distancia al presencial, y viceversa en caso de que sea necesario y de acuerdo con las condiciones epidemiológicas.
- (iv) voluntaria, ya que el retorno a lo presencial es una decisión de las familias y la comunidad educativa. Dadas las condiciones del contexto epidemiológico actual, en el primer mes del año escolar 2021, todas las IIEE o programas educativos del país operarán el servicio educativo a distancia hasta que el Ministerio de Educación (MINEDU) informe el inicio del retorno a clases con algún grado de presencialidad, a través de su Portal Institucional.

Una vez que ello suceda, se identificará a aquellas IIEE aptas para brindar el servicio educativo con algún grado de presencialidad. Se considerará para ello una serie de condiciones de contexto (territoriales y epidemiológicas), condiciones de bioseguridad en la institución educativa (IE) y condiciones sociales, las que han sido consultadas previamente con expertos en el tema y validadas con el Ministerio de Salud (Minsa), ente rector en materia de salud a nivel nacional. Asimismo, el retorno a la presencialidad será escalonado y gradual y operará a través de tres etapas conforme las condiciones epidemiológicas y de contexto lo vayan permitiendo. Estas etapas permitirán que la apertura de las IIEE o programas educativos empiece desde las que se ubican en los distritos más rurales y con menores requerimientos de movilidad estudiantil hacia aquellas que se ubican en distritos más urbanos y con mayor movilidad estudiantil. Finalmente, el cumplimiento de estas condiciones será monitoreado continuamente a través del Sistema de Seguimiento y Alerta para el Retorno Seguro (SARES), que el Minedu pondrá a disposición de la ciudadanía. Durante el proceso de construcción se tuvieron diversos espacios de consulta con toda la comunidad educativa, incluidas familias, docentes, directivos, especialistas de las Direcciones Regionales de Educación (DRE) y Unidades de Gestión Educativa Local (UGEL), y de expertos en epidemiología del MINSA. En un primer momento se recogieron las experiencias de las IIEE o programas educativos que trabajaron bajo el tipo de servicio presencial o semipresencial durante el 2020 para conocer las lecciones aprendidas. Con esto, la primera versión del documento fue puesta a consulta con diversos actores de la comunidad educativa. Sus aportes resultaron de gran relevancia y fueron incorporados a la versión final. Por último, luego de su publicación, se seguirá trabajando de manera conjunta para lograr su óptima implementación



5. OBJETIVO DE LA CONTRATACIÓN:

5.1. OBJETIVO GENERAL

- El objetivo de la presente adquisición pretende generar espacios educativos adecuados para los estudiantes matriculados en los PRONOEI de los quintiles I y II del ámbito de la UGEL Calca para el logro de las actividades pedagógicas programadas para los siguientes años.

5.2. OBJETIVO ESPECÍFICO

- Promover que los centros educativos cuenten con mobiliario educativo necesario para las acciones pedagógicas que se realizan durante las sesiones de clase.
- Optimizar los recursos que dota el ministerio a favor de la educación temprana.
- Ofrecer condiciones necesarias que incentiven el trabajo en equipo y una mejor integración educativa.

6. REGLAMENTOS TÉCNICOS:

- RM N° 121-2021-MINEDU
- RM N° 042-2021-MINEDU
- RESOLUCIÓN MINISTERIAL N° 043-MINEDU/VMGP-DIGERP
- Ley N° 26549, Ley de los Centros Educativos Privados
- Ley N° 27337, Ley que aprueba el Nuevo Código de los Niños y Adolescentes
- Ley N° 27558, Ley de Fomento de la Educación de las Niñas y Adolescentes Rurales
- Ley N° 27818, Ley para la Educación Bilingüe Intercultural
- Ley N° 27942, Ley de Prevención y Sanción del Hostigamiento Sexual
- Ley N° 27972, Ley Orgánica de Municipalidades
- Ley N° 28044, Ley General de Educación
- Ley N° 28628, Ley que regula la participación de las asociaciones de padres de familia en las instituciones educativas públicas
- Ley N° 28988, Ley que declara la Educación Básica Regular como servicio público esencial
- Ley N° 29524, Ley que reconoce la sordoceguera como discapacidad única y establece disposiciones para la atención de personas sordociegas
- Ley N° 29664, Ley que crea el Sistema Nacional de Gestión del Riesgo de Desastres (SINAGED)
- Ley N° 29719, Ley que promueve la convivencia sin violencia en las instituciones educativas
- Ley N° 29944, Ley de Reforma Magisterial
- Ley N° 29973, Ley General de la Persona con Discapacidad
- Ley N° 30772, Ley que promueve la atención educativa integral de los estudiantes en condiciones de hospitalización o con tratamiento ambulatorio de la Educación Básica
- Decreto Legislativo N° 1468, Decreto Legislativo que establece disposiciones de prevención y protección para las personas con discapacidad ante la emergencia sanitaria ocasionada por el COVID-19
- RM N° 042-2021-MINEDU.
- RM N° 448-2020-MINSA.



7. ALCANCES Y DESCRIPCIÓN DEL SERVICIO:

ITEM	DESCRIPCIÓN	CANTIDAD
01	<p>MESA EDUCATIVA PARA NIÑOS DEL II CICLO</p> <ul style="list-style-type: none"> • Estructura de madera resistente. • Tablero de madera resistente. • 04 regatones. • Tablero de madera con uniones machihembradas o finger joint (union endentada) e=20-22 mm atornillado a estructura de madera con tornillos de cabeza plana VI.3 4mm x 15mm. • Estructura tubo de madera (4 mm de espesor). • Dimensiones: *Ancho: 1400 mm tolerancia +/-10mm). • Ángulos de fijación de acero 1"x1"x2", calibre 16 (1.52 mm). • Regatones de madera de 12 mm (mínimo) de embote exterior. • Regatones de madera de 12 mm (minimo) de embone exterior o interior. Los regatons permitiran tener una distancia no menor de 5 mm del piso a la estructura demadera. • Tablero de la mesa en madera con recubrimiento en laca o barniz a 3 manos <p style="text-align: center;">CONDICIONES DE ENTREGA:</p> <ul style="list-style-type: none"> • Esquineros protegidos con cartón. • Embalado con stretch film por una unidad. <p style="text-align: center;">NORMATIVA REFERENCIAL</p> <ul style="list-style-type: none"> • UNE-EN 1729-2-2012-+A1:2016 Mobiliario, Sillas y mesas para centros de enseñanza. Parte 2: Requisitos de seguridad y metodos de: <ul style="list-style-type: none"> • Estabilidad con carga vertical en mesas • Durabilidad horizontal. • Durabilidad vertical. • Carga estática horizontal. • TABLEROS CONTRACHAPADOS: Tablero de láminas de madera sobrepuestas en direcciones contrarias a la fibra, pegadas entre sí con aditivos especiales y selladas a presión, calidad B/C. Se considerará material de primera calidad, con todas las superficies lisas y sin porosidad antes de la aplicación del preservante de madera y el barnizado o laqueado final. Este material será utilizado en las cajuelas de las mesas. • COLAS O PEGAMENTOS PARA MADERA: Deberá emplearse resina sintética de alta calidad, de fraguado al ambiente, que ofrezca una buena adherencia a los tipos de madera especificados. Se recomienda emplear cola PVA (acetato de polivinilo) con un contenido mínimo de 48% de sólidos (material adhesivo). Para asegurar la calidad de la cola o pegamento ésta deberá ser abastecida directamente por los proveedores autorizados por el Programa, que la ofrezcan en la calidad adecuada. 	118



- **Inspección visual del vencimiento**, procedencia y envases en buen estado.
- **LIJA:** Se emplearán lijas para madera con base de papel, tela o tela-papel, para lijado manual o mecánico, de granos 60, 80, 100, 150, 180, 220 de acuerdo al proceso de acabado a realizar con la finalidad de asegurar que las superficies queden totalmente lisas al tacto y las aristas redondeadas sin filos. Se empleará lija de grano 60 ó 80 para un primer lijado, dependiendo de la superficie a lijar. Posteriormente se aplicará una de grano 80 ó 100. Antes del barnizado o laqueado final una de grano 150 ó 180 ó 220 o 320. Verificación 1: Se verificará el grano a usarse según lo indicado.
- **BARNIZ O LACA:** Para el acabado se podrán emplear lacas nitrocelulosas, lacas catalizadas o barniz transparente. El brillo de la laca o barniz debe ser semi-mate. Para asegurar la calidad del barniz o laca, estos deberán ser abastecidos directamente por los proveedores autorizados que ofrezcan una calidad garantizada de los productos.
- **Inspección visual de la fecha de vencimiento** del producto, procedencia, envases en buen estado y almacenamiento del producto en la planta de producción de los mobiliarios.
- **TORNILLOS (PARA MESAS):** Se emplearán TORNILLOS según se requiera. Todos los tornillos se colocarán con las cabezas hundidas 2 mm. por debajo del nivel de la madera y deberán ser masillados de color de la madera. Todas las uniones deberán llevar como refuerzo tornillos sin cabeza.
No se aceptará grapas.
- La fabricación del mobiliario será inspeccionado por personal responsable del programa, en cada etapa del proceso productivo para realizar el control de calidad de los materiales utilizados y que cumplan con las especificaciones técnicas señaladas anteriormente. En cada inspección se levantará un Acta de Inspección de fabricación de mobiliario, indicando el avance del proceso productivo y las observaciones si hubiese. Cuando se realice la entrega del mobiliario, se firmará el Acta de Recepción de mobiliario con el fabricante y un representante de la institución. Dicho documento servirá para dar la conformidad de entrega y pago respectivo. Cuando se realicen las inspecciones, se proporcionará a los inspectores todas las facilidades y asistencia razonable, incluido el acceso a los planos y a los datos sobre producción, sin cargo alguno para la institución solicitante. Si el mobiliario inspeccionado no se ajusta a las especificaciones, los inspectores podrán rechazarlos y el Proveedor deberá reemplazarlos o hacerles todas las subsanaciones necesarias para que estos cumplan con las especificaciones.
- **Tipo de madera:** El mobiliario puede ser entre:
Cedro, la madera de cedro es ligera, fácil de trabajar, de tonalidades rojizas y posee una fragancia característica.



Estas son características generales de la especie.
Aguano: es una madera pesada, presenta contracciones lineales medias y contracción volumétrica estable.

IMAGEN REFERENCIAL DE LO SOLICITADO




IMAGEN REFERENCIAL SEGÚN ESPECIFICACIONES TÉCNICAS DE PRONIED

Nombre		Mesa A1 y Mesa A2	
Mesa A1			
Nivel educativo	Inicial ciclo I		
Características	Mesa grupal para hasta 6 estudiantes.		
Dimensiones (mm)	H1	Altura total de la mesa.	440
	P1	Profundidad del plano de la mesa.	700
	Q1	Ancho del plano de la mesa.	1 400
Mesa A2			
Nivel educativo	Inicial ciclo II		
Características	Mesa grupal para hasta 5 estudiantes.		
Dimensiones (mm)	H1	Altura total de la mesa.	500
	P1	Profundidad del plano de la mesa.	700
	Q1	Ancho del plano de la mesa.	1 400

Gráfico

Fuente: Elaboración propia con base en lo establecido en el "Catálogo de especificaciones técnicas para el equipamiento de locales y servicios del Servicio de Cuidado Diurno del Programa Nacional Cuna Más 2016" del MIDIS y a las especificaciones técnicas desarrolladas por el PRONIED.

Activar Windows

ITEM	DESCRIPCIÓN	CANTIDAD
 <p>02</p>	<p>SILLA EDUCATIVA PARA ESTUDIANTES DEL II CICLO - PRONOEI</p> <ul style="list-style-type: none"> • Un (01) espaldar de madera con uniones machihembrada o finger joint Un (01) asiento de madera con uniones machihembrada o finger joint Cuatro (04) regatones de polipropileno o similar Tornillos de cabeza plana de 4 mm x 15 mm. <p style="text-align: center;">CONDICIONES DE ENTREGA:</p> <ul style="list-style-type: none"> • Esquineros protegidos con cartón. • Embalado con stretch fillm por una unidad. <p style="text-align: center;">CARACTERÍSTICA ESPECÍFICAS:</p> <ul style="list-style-type: none"> • Un (01) espaldar de madera con uniones machihembrada o finger joint Un(01) asiento de madera con uniones machihembrada o finger joint. • Tablero de respaldar. Material: madera con uniones machihembradas o finger joint (unión dentada) e = entre 20 - 22 mm atornillado a estructura de madera con tornillos de cabeza plana 4 mm x 15 mm. • Tubo de madera • Tablero de asiento. Material: madera con uniones machihembradas o finger joint (unión dentada) e = entre 20 - 22 mm atornillado a estructura de madera con tornillos de cabeza plana 4 mm x 15 mm. Plancha de acero LAF de espesor 1,0 mm con perforaciones y con marco perimetral en "L" soldado a la estructura. Aleta de sujeción con perforación fija. Platina de acero electrosoldado LAF e = 1,50 mm soldada a estructura de madera. • Aleta de sujeción con perforación tipo "OJO CHINO". Platina de acero electrosoldado LAF e = 1,50 mm soldada a estructura de madera. • Regatones de polipropileno de 12 mm (mínimo) de embone exterior o interior. Los regatones permitirán tener una distancia no menor de 5 mm del piso a la estructura metálica. Dimensiones: *Asiento: 300 mm x 270 mm x 25 mm *Respaldar: 300 mm x 200 mm x 22 mm Tolerancia de +/- 10 mm para la altura y profundidad del asiento. Tubo de acero de sección cuadrada de 5/8" e = 1,0 mm Los tubos deben recibir un baño de desengrase, un baño de desoxidación (decapado), un baño de reactivado, un baño de fosfatizado y un baño para el pasivo con el objeto de eliminar óxidos, escamas de óxido y grasas y estar preparado para recibir o impregnar una capa de pintura (en polvo), luego debe ser sometido a un proceso de secado para eliminar toda humedad interior y exterior, después de lo cual estará listo para el proceso de secado u horneado de la estructura de mesa previamente impregnada con pintura electroestática <p style="text-align: center;">NORMATIVA REFERENCIAL</p> <ul style="list-style-type: none"> • UNE-EN 1729-2-2012-+A1:2016 Mobiliario, Sillas y mesas para centros de enseñanza. Parte 2: Requisitos de seguridad y metodos de: 	<p style="text-align: center;">472</p>

- Estabilidad con carga vertical en mesas
- Durabilidad horizontal.
- Durabilidad vertical.
- Carga estática horizontal.
- Tipo de madera: El mobiliario puede ser entre:
Cedro, la madera de cedro es ligera, fácil de trabajar, de tonalidades rojizas y posee una fragancia característica. Estas son características generales de la especie.
Agvano: es una madera pesada, presenta contracciones lineales medias y contracción volumétrica estable.

IMAGEN REFERENCIAL DE LO SOLICITADO




IMAGEN REFERENCIAL SEGÚN ESPECIFICACIONES TÉCNICAS DE PRONIED

Cuadro N° 3. Ficha de las sillas A1 y A2

Nombre		Silla A1 y Silla A2		
Silla A1				
Nivel educativo	Inicial ciclo I			
	Dimensiones (mm) (2)	a	Altura del plano del asiento (1)	160 o 200 (3)
		b	Profundidad del asiento (1)	300
		c	Ancho mínimo del asiento	300
		d	Ángulo del asiento	0° a -4°
		β	Inclinación del respaldo con el plano del asiento	95° a 106°
Silla A2				
Nivel educativo	Inicial ciclo II			
	Dimensiones (mm) (2)	a	Altura del plano del asiento (1)	250
		b	Profundidad del asiento (1)	300
		c	Ancho mínimo del asiento	300
		d	Ángulo del asiento	0° a -4°
		β	Inclinación del respaldo con el plano del asiento	95° a 106°

Gráfico



PLANTA

CORTE

Fuente: Elaboración propia con base en lo establecido en el "Catálogo de especificaciones técnicas para el equipamiento de locales y servicios del Servicio de Cuidado Diurno del Programa Nacional Cuna Más 2016" del MIDIS y a las especificaciones técnicas desarrolladas por el PRONIED.

UNIDAD DE GESTIÓN EDUCATIVA LOCAL CALCA
 Mg. Oscar Varón Figueroa
 ESPECIALISTA EN ASESORIA TÉCNICA
 DSN N° 17-2003557



8. REQUISITOS DEL PROVEEDOR:

8.1. Del postor:

8.1.1. PERFIL:

- 8.1.1.1. No estar impedido para contratar con el Estado, según el artículo 11° de la Ley de Contrataciones del Estado.
- 8.1.1.2. Con RUC vigente.
- 8.1.1.3. Contar con inscripción vigente en el Registro Nacional de Proveedores (RNP).
- 8.1.1.4. Copia del Documento Nacional de Identidad (DNI).
- 8.1.1.5. Declaración Jurada de no tener relación de parentesco con el personal que labora en la UGEL Calca dentro del cuarto grado de consanguinidad y segundo grado de afinidad.
- 8.1.1.6. Carta de autorización de pago en CCI.
- 8.1.1.7. Copia de la inscripción en la SUNAT (Encontrarse dentro del rubro de prestación del servicio).

8.2. EXPERIENCIA DEL POSTOR EN LA ESPECIALIDAD:

8.3. **Requisitos:** El postor debe acreditar un monto facturado acumulado equivalente a S/25,000.00 (mil con 00/100 soles), por la venta de bienes iguales o similares al objeto de la convocatoria, durante los ocho (8) años anteriores a la fecha de la presentación de ofertas que se computarán desde la fecha de la conformidad o emisión del comprobante de pago, según corresponda. Se consideran bienes similares a los siguientes: Fabricación y/o Venta de sillas ergonómicas, escritorios, mueble.

8.4. **Acreditación:** La experiencia del postor en la especialidad se acreditará con copia simple de:

- 8.4.1. Contratos u órdenes de servicios, y su respectiva conformidad o constancia de prestación.
- 8.4.2. Comprobantes de pago cuya cancelación se acredite documental y fehacientemente, con Boucher de depósito, nota de abono, reporte de estado de cuenta, cualquier otro documento emitido por Entidad del sistema financiero que acredite el abono o mediante cancelación en el mismo comprobante de pago, correspondientes a un máximo de veinte (20) contrataciones.

8.4.3.

9. PLAZO DE ENTREGA:

El plazo máximo para la entrega es por un periodo de siete (40) días calendario, contabilizado a partir del día siguiente de la notificación de la orden de compra.

10. LUGAR Y HORARIO DE ENTREGA:

Los bienes deberán ser entregados en el Almacén central de la Unidad de Gestión Educativa Local de Calca UGEL CALCA, sede central calle Mariscal Castilla S/N., Calca, Cusco, Perú.

Horario: De 09:00 a 13:00 horas y de 14:00 a 17:00 horas de lunes a viernes.
La UGEL Calca no está obligado a recibir bienes en horarios no programados.

11. GARANTÍA:

La garantía del bien deberá ser igual o mayor a doce (12) meses, la misma que será contabilizada a partir del ingreso del bien al Almacén central de la Unidad de Gestión Educativa Local de Calca UGEL CALCA.

12. EMBALAJE:

Los bienes deben embalsarse de forma que garanticen su integridad e inocuidad, así como su adecuado almacenamiento, distribución y transporte.



13. FORMA DE PAGO:

El pago se efectuará en soles, en una sola armada, después de entregado y/o instalado el bien y otorgada la conformidad, dentro del plazo de quince días calendario de otorgada la conformidad.

14. CONFORMIDAD DE LA PRESTACIÓN DEL BIEN:

La conformidad será otorgada por el Jefe del Área de Gestión Pedagógica, previa recepción física del Almacén Central, dentro de un plazo que no excederá de cinco días hábiles.

Así mismo, La oficina de abastecimiento (especialista de abastecimiento), es el responsable de recepcionar los bienes solicitados, en cumplimiento de las presentes especificaciones técnicas, para lo cual el proveedor deberá adjuntar el comprobante de pago (factura en físico), posterior a la entrega en el almacén de la UGEL Calca.

15. PENALIDAD:

Si EL CONTRATISTA incurre en retraso injustificado en la ejecución de las prestaciones objeto del contrato, LA ENTIDAD le aplica automáticamente una penalidad por mora por cada día de retraso, de acuerdo a la siguiente fórmula.

$$\text{Penalidad diaria} = \frac{0.10 \times \text{Monto}}{\text{F} \times \text{Plazo en días}}$$

Donde:

F = 0.15 para plazos mayores a (60) días o;

F = 0.40 para plazos menores o iguales a (60) días

Tanto el monto como el plazo se refieren, según corresponda, a la ejecución total del servicio o la obligación parcial, de ser el caso, que fuera materia de retraso.

Se considera justificado, el retraso, cuando el contratista acredite, de modo objetivamente sustentado, que el mayor tiempo transcurrido no resulta imputable. Esta calificación del retraso como justificado no da lugar al pago de gastos generales de ningún tipo.

16. INCUMPLIMIENTO:

El incumplimiento de las obligaciones contenidas en el presente contrato constituye causal de resolución automática del contrato. La Entidad, por decisión unilateral, podrá resolver el presente contrato, sin pago de indemnización por ningún concepto al proveedor, a simple solicitud de la Entidad. Para ello, la Entidad comunicará por escrito al domicilio o correo electrónico del proveedor, sobre la resolución del contrato.

17. RESOLUCIÓN CONTRACTUAL:

La Entidad puede resolver el contrato en los siguientes casos:

- Por el incumplimiento injustificado de las obligaciones contractuales, legales o reglamentarias a su cargo, pese de haber sido requerido para ello.
- Por la acumulación del monto máximo de la penalidad por mora o por el monto máximo para otras penalidades, en la ejecución de la prestación a su cargo.
- Por la paralización o reducción injustificada de la ejecución de la prestación, pese a haber sido requerido para corregir tal situación.
- Por caso fortuito o fuerza mayor que imposibilite de manera definitiva la continuidad de la ejecución, amparado en un hecho, imprevisible e irresistible; o por un hecho sobreviniente al perfeccionamiento del contrato, orden de compra o servicio, que no sea imputable a las partes.

18. ANTICORRUPCIÓN:

El contratista no debe ofrecer, negociar o efectuar cualquier pago, objeto de valor o cualquier dádiva en general, o cualquier beneficio o incentivo ilegal en relación al contrato, que puedan constituir un incumplimiento a la ley, tales como robo, fraude, cohecho o tráfico de influencias, directa o indirectamente, o a través de socios, integrantes de los órganos de administración, apoderados, representantes legales, funcionarios, asesores o personas vinculadas, en concordancia a lo establecido en el artículo 11 de la Ley N° 30225- Ley de Contrataciones del Estado, el artículo 138.4 de su reglamento, aprobado con el Decreto Supremo N° 344- 2018-EF, y la vigente “Directiva que regula la contratación de bienes y servicios por montos iguales o inferiores a ocho unidades impositivas tributarias vigentes” y los superiores a los 9 UITs. Asimismo, el contratista se obliga a conducirse en todo momento, durante la ejecución del contrato, con honestidad, probidad, veracidad e integridad y de no cometer actos ilegales o de corrupción, directa o indirectamente o a través de sus socios, accionistas, participacionistas, integrantes de los órganos de administración, apoderados, representantes legales, funcionarios, asesores y personas vinculadas, en virtud a lo establecido en los artículos antes citados de la Ley de Contrataciones del Estado y su reglamento. Asimismo, el contratista se compromete a comunicar a las autoridades competentes, de manera directa y oportuna, cualquier acto o conducta ilícita o corrupta de la que tuviere conocimiento; así también en adoptar medidas técnicas, organizacionales y/o de personal apropiadas para evitar los referidos actos o prácticas, a través de los canales dispuestos por la UGEL Calca. De la misma manera, el contratista es consciente que, de no cumplir con lo anteriormente expuesto, se someterá a la resolución del contrato y las acciones civiles y/o penales que la UGEL Calca pueda accionar.

19. OBLIGACIÓN ANTICORRUPCIÓN:

EL POSTOR, declara y garantiza no haber, directa o indirectamente, o tratándose de una persona jurídica a través de sus socios, integrante de los órganos de administración, apoderados, representantes legales, funcionarios, asesores, ofrecido, negociado o efectuado, cualquier pago o, en general, cualquier beneficio o incentivo ilegal en relación al contrato.

Así mismo, EL POSTOR, se obliga a conducirse en todo momento, durante la ejecución del contrato con honestidad, probidad, veracidad e integridad y de no cometer actos ilegales o de corrupción, directa o indirectamente o a través de sus socios, accionistas, participacionistas, integrantes de los órganos de administración, apoderados, representantes legales, funcionarios, asesores.

Además, EL POSTOR se compromete a comunicar a las autoridades competentes, de manera directa y oportuna, cualquier acto o conducta ilícita o corrupta de la que tuviera conocimiento; y adoptar medidas técnicas, organizativas y/o de personal para evitar los referidos actos o prácticas.

Atentamente,



GERENCIA REGIONAL DE EDUCACIÓN
UNIDAD DE GESTIÓN EDUCATIVA LOCAL CALCA

Mg. *Catriona Farfán Figueroa*
ESPECIALISTA DE EDUCACIÓN INICIAL
DNI N° 23983397

ANEXO 01

DECLARACIÓN JURADA

SEÑORES:

UNIDAD DE GESTIÓN EDUCATIVA LOCAL-CALCA.

PRESENTE. -

DE MI MAYOR CONSIDERACIÓN

YO.....

IDENTIFICADO CON DNI.....RUC.....

CON DOMICILIO LEGAL:.....

DEL DISTRITO.....PROVINCIA.....DEPARTAMENTO.....

DECLARO BAJO JURAMENTO.

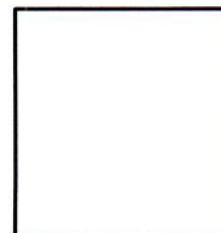
- NO ESTAR IMPEDIDO PARA CONTRATAR CON EL ESTADO, NI CON EMPRESAS PRIVADAS, ASÍ MISMO ESTOY AL DÍA CON PAGOS A LA SUNAT.
- LUEGO DE EXAMINADO LOS DOCUMENTOS DE PROCEDIMIENTO DE LA REFERENCIA Y CONOCIENDO TODOS LOS ALCANCES Y LAS CONDICIONES EXISTENTES, ASUMO EL COMPROMISO DE CUMPLIR CON LAS OBLIGACIONES, ASIMISMO CON LA CLAUSULA DE ANTICORRUPCION SEÑALADAS EN LAS ESPECIFICACIONES TÉCNICAS Y/O TÉRMINOS DE REFERENCIA QUE SE INDICAN.

CALCA,..... DE..... DEL 2022

Atentamente,

.....

FIRMA





GERENCIA REGIONAL DE EDUCACION CUSCO
**UNIDAD DE GESTION EDUCATIVA LOCAL
 CALCA**

CUSCO CAPITAL HISTORICA DEL PERU
 "AÑO DEL FORTALECIMIENTO DE LA SOBERANÍA NACIONAL"



ANEXO 02

CARTA DE AUTORIZACION PAGO EN CCI

SEÑORES:

UNIDAD DE GESTION EDUCATIVA LOCAL-CALCA.

Asunto: **Autorización para pago con abonos en cuenta CCI**

Por medio del presente, comunico a usted, que mi número de código de cuenta interbancaria CCI, en soles del bancoes:

PROVEEDOR :

R.U.C. N° :

TELEFONO N° :

CCI N° :

CORREO :

En tal sentido, agradeceré se sirva disponer lo conveniente para que los pagos a mi nombre sean abonados en la cuenta que corresponde el indicado CCI.

Así mismo dejo constancia que la factura a ser emitida por mi representada, una vez cumplida o atendida la correspondiente orden de compra y/o de servicio o las prestaciones de bienes y/o servicios materia del contrato quedara cancelada para todos los efectos mediante la sola acreditación del importe de la referida factura a favor de la cuenta en la entidad bancaria a que se refiere al primer párrafo de la presente.

Atentamente.



.....
 FIRMA

ANEXO 03

DECLARACIÓN JURADA

SEÑORES:

UNIDAD DE GESTIÓN EDUCATIVA LOCAL-CALCA.

PRESENTE. -

DE MI MAYOR CONSIDERACIÓN

YO _____

IDENTIFICADO CON DNI _____ RUC _____

DOMICILIO LEGAL _____

DEL DISTRITAL _____, PROVINCIA _____ DEPARTAMENTO

_____ .

AL AMPARO DE DISPUESTO POR LOS ARTÍCULOS 41°Y 42° DE LA LEY N° 27444-LEY DE PROCEDIMIENTO ADMINISTRATIVO GENERAL.

DECLARO BAJO JURAMENTO.

- NO TENGO RELACIÓN DE PARENTESCO CON EL PERSONAL QUE LABORA EN LA UGEL LA CALCA DENTRO DEL CUARTO GRADO DE CONSANGUINIDAD Y SEGUNDO GRADO DE AFINIDAD.
- NO CUENTO CON ANTECEDENTES PENALES.
- NO CUENTO CON ANTECEDENTES JUDICIALES.
- NO CUENTO CON ANTECEDENTES POLICIALES.

LA PRESENTE DECLARACIÓN LA REALIZO EN HONOR A LA VERDAD; Y EN CASO DE COMPROBARSE FRAUDE O FALSEDAD EN LA DECLARACIÓN; ME SOMETO A LAS CONSECUENCIAS ESTABLECIDAS EN EL NUMERAL 32.3) DEL ARTÍCULO 32° DE LA LEY N° 27444.

CALCA, DE..... DEL 2022

Atentamente,

.....

FIRMA

